

ZAMÓWIENIE NA MOSKITIERY RAMKOWE

Fax: 61 817 83 26

Tel: 61 818 86 05

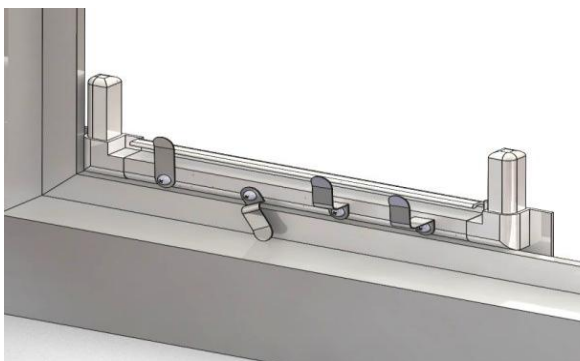
zamowienia@decosun.pl

Data wystawienia: _____			Firma zamawiająca (pieczętka)				Nr. zamówienia klienta	
Termin realizacji: _____								

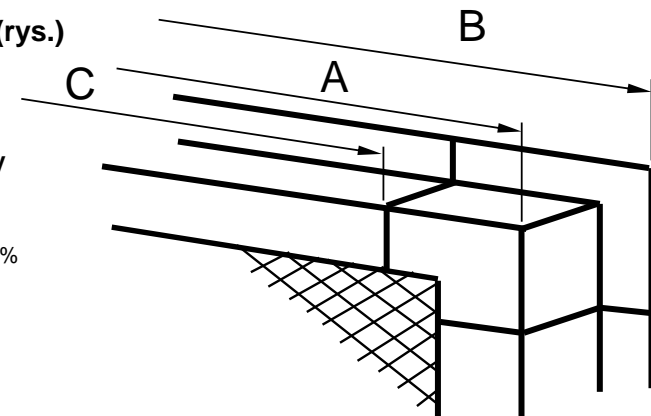
LP	TYP MOSKITIERY (Lux lub Economy)	SZEROKOŚĆ (A, B lub C)			WYSOKOŚĆ (A, B lub C)			KOLOR PROFILI	RODZAJ RYGLI (5,9,12,15 lub 18)	POPRZECZKA (Tak lub Nie)	OPCJE DODATKOWE, UWAGI
		Wymiar "A"	Wymiar "B"	Wymiar "C"	Wymiar "A"	Wymiar "B"	Wymiar "C"				
1											
2											
3											
4											
5											
6											
7											
8											
9											
10											
11											
12											

Rodzaje rygli: 5 mm, 9 mm, 12 mm, 15 mm, 18 mm.

Sposoby pomiaru (rys.)



Wymiar "A" – bez płetwy
 Wymiar "B" – z płetwą (całkowity)
 Wymiar "C" – cięcie profili (wymiar mierzony za pomocą narożnika)



Moskitiery Economy występują w kolorach: białym i brązowym oraz za dopłatą 10 % w kolorach malowanych złoty dąb i orzech.
 Moskitiery Lux występują w kolorach: białym i brązowym oraz za dopłatą 35 % w kolorach okleinowanych złoty dąb i orzech.

